

Skráningartala		Skráningartala																																																																																																	
L165729		Skráningartala																																																																																																	
L165729		Skráningartala																																																																																																	
<table border="1"> <thead> <tr> <th>Uppskipting og Mýting</th> <th>D1</th> <th>D2</th> <th>D3</th> <th>D4</th> <th>D5</th> <th>D6</th> <th>D7</th> <th>D8</th> <th>D9</th> <th>D10</th> <th>D11</th> <th>D12</th> <th>D13</th> <th>D14</th> <th>D15</th> </tr> </thead> <tbody> <tr> <td>Lokun</td> <td>0.00</td> <td>0.00</td> <td>0.00</td> <td>0.00</td> <td>0.00</td> <td>0.00</td> <td>0.00</td> <td>0.00</td> <td>0.00</td> <td>0.00</td> <td>0.00</td> <td>0.00</td> <td>0.00</td> <td>0.00</td> <td>0.00</td> </tr> <tr> <td>Málshætt</td> <td>0.00</td> <td>0.00</td> <td>0.00</td> <td>0.00</td> <td>0.00</td> <td>0.00</td> <td>0.00</td> <td>0.00</td> <td>0.00</td> <td>0.00</td> <td>0.00</td> <td>0.00</td> <td>0.00</td> <td>0.00</td> <td>0.00</td> </tr> <tr> <td>1. Háa</td> <td>0.00</td> <td>0.00</td> <td>0.00</td> <td>0.00</td> <td>0.00</td> <td>0.00</td> <td>0.00</td> <td>0.00</td> <td>0.00</td> <td>0.00</td> <td>0.00</td> <td>0.00</td> <td>0.00</td> <td>0.00</td> <td>0.00</td> </tr> <tr> <td>2. Háa</td> <td>0.00</td> <td>0.00</td> <td>0.00</td> <td>0.00</td> <td>0.00</td> <td>0.00</td> <td>0.00</td> <td>0.00</td> <td>0.00</td> <td>0.00</td> <td>0.00</td> <td>0.00</td> <td>0.00</td> <td>0.00</td> <td>0.00</td> </tr> <tr> <td>3. Háa</td> <td>0.00</td> <td>0.00</td> <td>0.00</td> <td>0.00</td> <td>0.00</td> <td>0.00</td> <td>0.00</td> <td>0.00</td> <td>0.00</td> <td>0.00</td> <td>0.00</td> <td>0.00</td> <td>0.00</td> <td>0.00</td> <td>0.00</td> </tr> </tbody> </table>				Uppskipting og Mýting	D1	D2	D3	D4	D5	D6	D7	D8	D9	D10	D11	D12	D13	D14	D15	Lokun	0.00	0.00	0.00	0.00	0.00	0.00	0.00	0.00	0.00	0.00	0.00	0.00	0.00	0.00	0.00	Málshætt	0.00	0.00	0.00	0.00	0.00	0.00	0.00	0.00	0.00	0.00	0.00	0.00	0.00	0.00	0.00	1. Háa	0.00	0.00	0.00	0.00	0.00	0.00	0.00	0.00	0.00	0.00	0.00	0.00	0.00	0.00	0.00	2. Háa	0.00	0.00	0.00	0.00	0.00	0.00	0.00	0.00	0.00	0.00	0.00	0.00	0.00	0.00	0.00	3. Háa	0.00	0.00	0.00	0.00	0.00	0.00	0.00	0.00	0.00	0.00	0.00	0.00	0.00	0.00	0.00
Uppskipting og Mýting	D1	D2	D3	D4	D5	D6	D7	D8	D9	D10	D11	D12	D13	D14	D15																																																																																				
Lokun	0.00	0.00	0.00	0.00	0.00	0.00	0.00	0.00	0.00	0.00	0.00	0.00	0.00	0.00	0.00																																																																																				
Málshætt	0.00	0.00	0.00	0.00	0.00	0.00	0.00	0.00	0.00	0.00	0.00	0.00	0.00	0.00	0.00																																																																																				
1. Háa	0.00	0.00	0.00	0.00	0.00	0.00	0.00	0.00	0.00	0.00	0.00	0.00	0.00	0.00	0.00																																																																																				
2. Háa	0.00	0.00	0.00	0.00	0.00	0.00	0.00	0.00	0.00	0.00	0.00	0.00	0.00	0.00	0.00																																																																																				
3. Háa	0.00	0.00	0.00	0.00	0.00	0.00	0.00	0.00	0.00	0.00	0.00	0.00	0.00	0.00	0.00																																																																																				
<table border="1"> <thead> <tr> <th>Stærðir</th> <th>Stærðir</th> <th>Stærðir</th> <th>Stærðir</th> </tr> </thead> <tbody> <tr> <td>91.6</td> <td>91.6</td> <td>91.6</td> <td>91.6</td> </tr> <tr> <td>91.6</td> <td>91.6</td> <td>91.6</td> <td>91.6</td> </tr> <tr> <td>91.6</td> <td>91.6</td> <td>91.6</td> <td>91.6</td> </tr> <tr> <td>91.6</td> <td>91.6</td> <td>91.6</td> <td>91.6</td> </tr> </tbody> </table>				Stærðir	Stærðir	Stærðir	Stærðir	91.6	91.6	91.6	91.6	91.6	91.6	91.6	91.6	91.6	91.6	91.6	91.6	91.6	91.6	91.6	91.6																																																																												
Stærðir	Stærðir	Stærðir	Stærðir																																																																																																
91.6	91.6	91.6	91.6																																																																																																
91.6	91.6	91.6	91.6																																																																																																
91.6	91.6	91.6	91.6																																																																																																
91.6	91.6	91.6	91.6																																																																																																
<table border="1"> <thead> <tr> <th>Stærðir</th> <th>Stærðir</th> <th>Stærðir</th> <th>Stærðir</th> </tr> </thead> <tbody> <tr> <td>91.6</td> <td>91.6</td> <td>91.6</td> <td>91.6</td> </tr> <tr> <td>91.6</td> <td>91.6</td> <td>91.6</td> <td>91.6</td> </tr> <tr> <td>91.6</td> <td>91.6</td> <td>91.6</td> <td>91.6</td> </tr> <tr> <td>91.6</td> <td>91.6</td> <td>91.6</td> <td>91.6</td> </tr> </tbody> </table>				Stærðir	Stærðir	Stærðir	Stærðir	91.6	91.6	91.6	91.6	91.6	91.6	91.6	91.6	91.6	91.6	91.6	91.6	91.6	91.6	91.6	91.6																																																																												
Stærðir	Stærðir	Stærðir	Stærðir																																																																																																
91.6	91.6	91.6	91.6																																																																																																
91.6	91.6	91.6	91.6																																																																																																
91.6	91.6	91.6	91.6																																																																																																
91.6	91.6	91.6	91.6																																																																																																

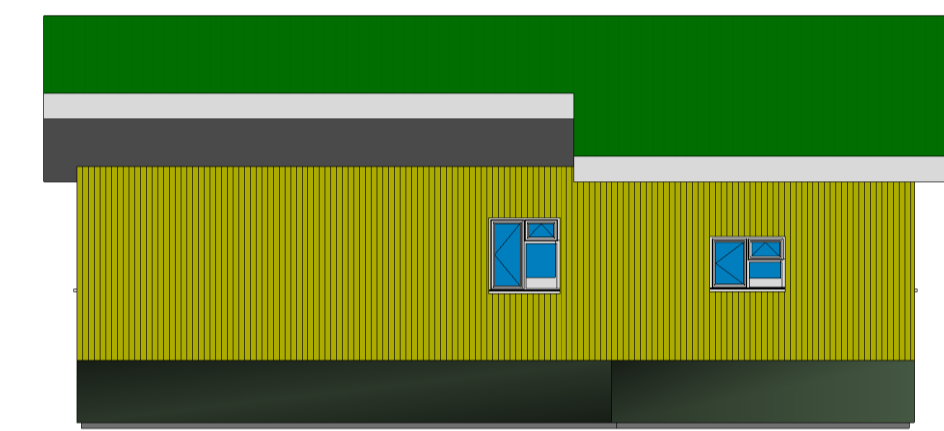
Almennt:
Götuheiti : Brökkuholt, Stokkseyri, Sv. Árborg
Landnr. : L165729
Staðgreinir : 8200-7-99981860

Lýsing:
 Íbúðarhúsið er staðsett við Brökkuholt, Stokkseyri, Sveitarfélaginu Árborg.
 Heildarstærð : 91,6 m²
 Heildarstærð byggingar : 91,6 m² og 336,2 m³
 Lóðarstærð : 2000 m²
 Nýtingarhlutfall : 0,05 %
 Allar rýmisstærðir eru skilgreindar í skráningartöflu.

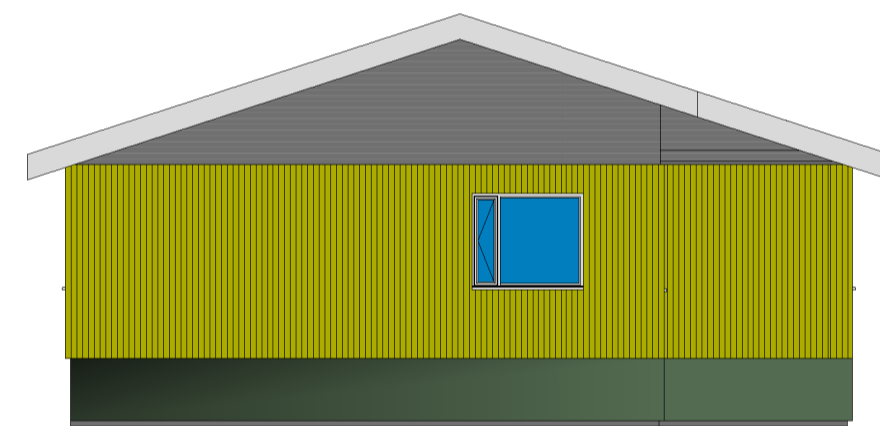
Um er að ræða lagfæringar á þaki við eignina Brökkuholt L165729 á Stokkseyri. Þakinu verður breytt úr valmapaki í stafnþak með kraftsperrum sem verða festar ofan á timburreim sem verður liggjandi ofan á útveggjum.

Þakvirki:
 Burðarvirki þaks er byggt upp með kraftsperrum c/c 700-850mm. Þak er einangrað með 200mm steinullareinangrun með vindvörn. Að ofan eru kraftsperrur þéttklæddar með 25*150mm timburborðaklæðningu ásamt pappa og bárujarni. Neðan á sperrur kemur rakavarnarlag, og 45*45mm lagnagrind c/c 400-600 og loks klæðning í flokki 2. Í hvert sperrubíl skal setja amk. 3 stk. 40mm loftunarrör til að tryggja lágmarks öndun á þaki samkvæmt byggingareglugerð. Þakhalli húss verður 18°.

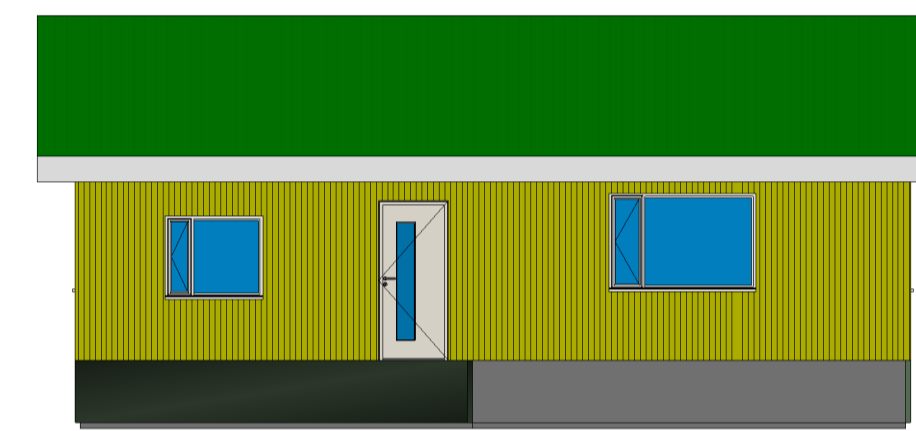
02.2 hæð Þak
1 : 50



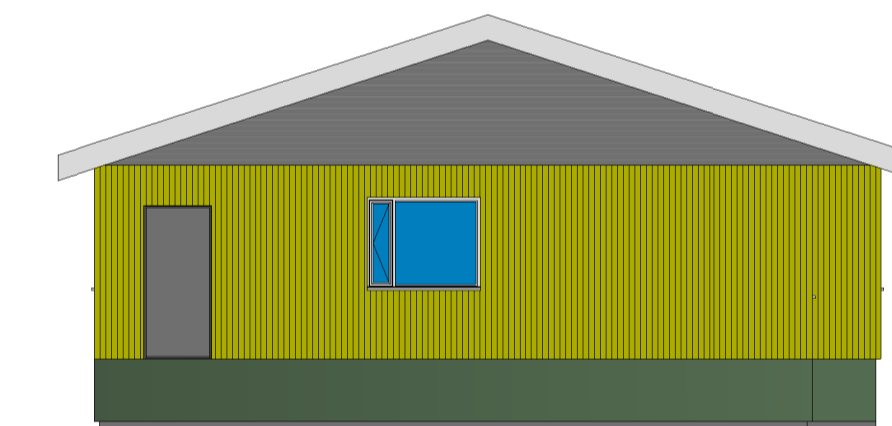
1 Norður
1 : 100



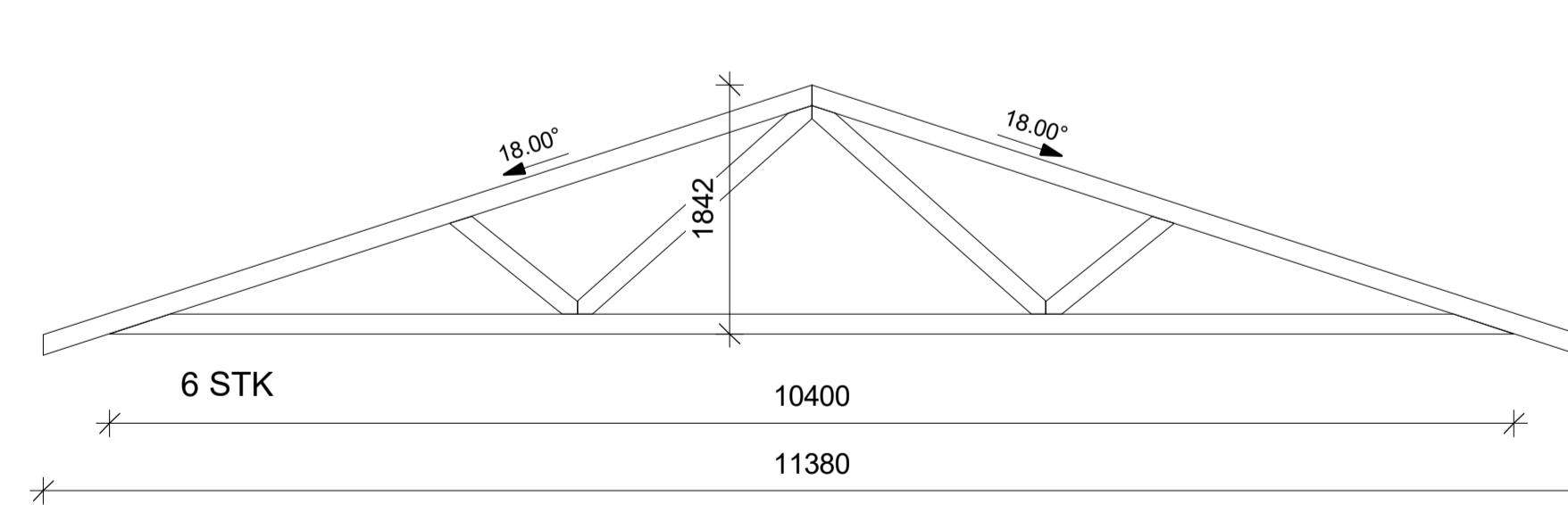
2 Austur
1 : 100



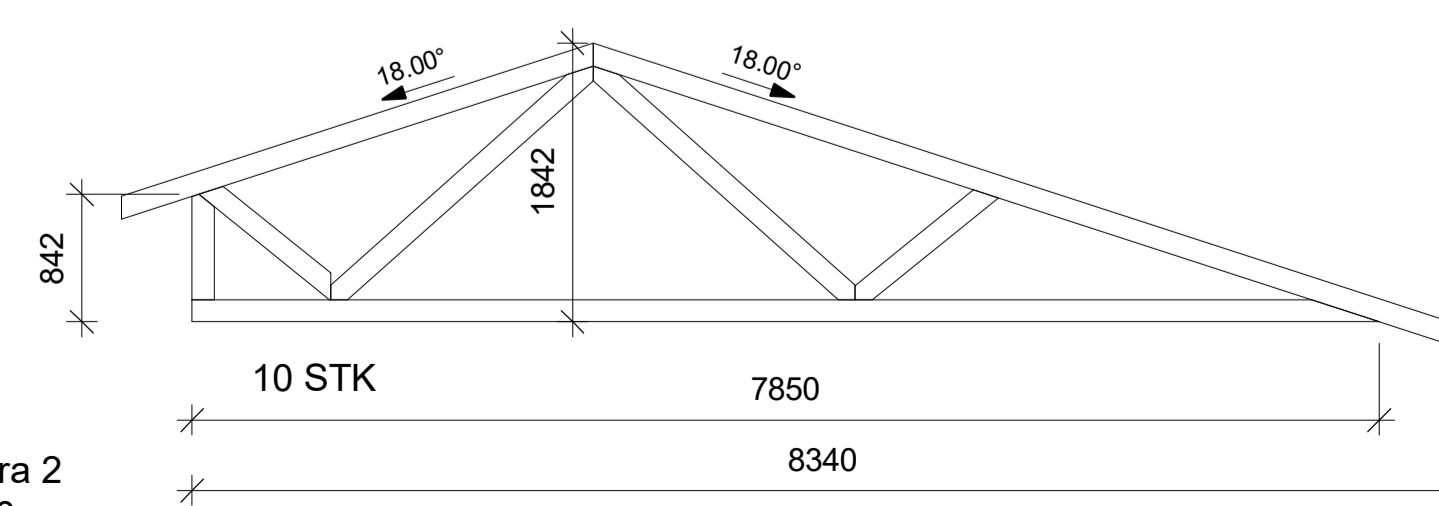
3 Suður
1 : 100



4 Vestur
1 : 100

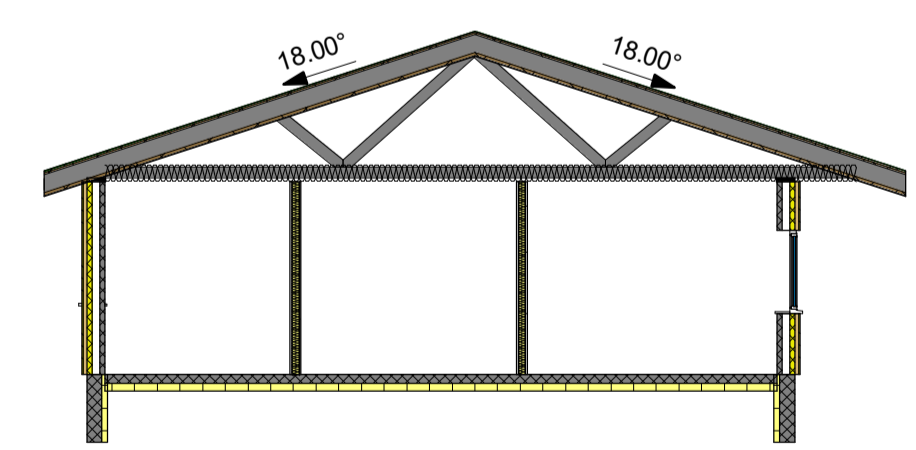


Sperra 1
1 : 50

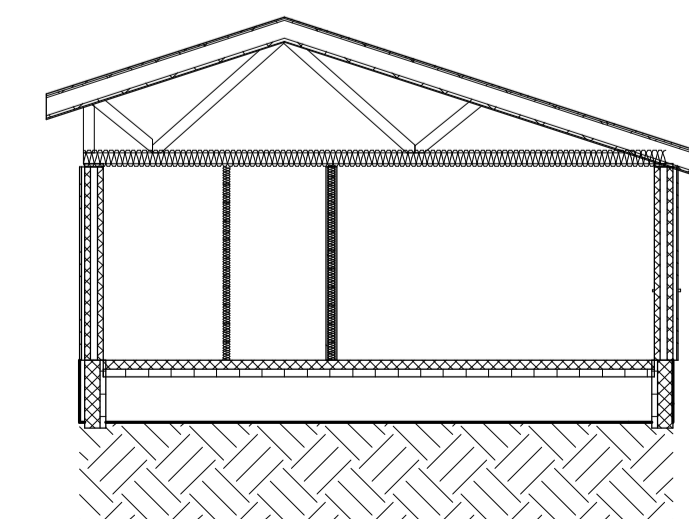


Sperra 2
1 : 50

Salafháð MAX 5



Snið A-A
1 : 100



Snið B-B
1 : 100



NÚVERANDI ÁSTAND

NÚVERANDI ÁSTAND
1 : 1

A01 - A1



Hamar & Strik ehf
 Kt: 710715-0840
 Brandshús 6
 801 Selfoss
 S: 696-3720 / 691-3720
 hamarogstrik@gmail.com

Verkefni:	Brekkuholt, Stokkseyri, Sv. Árborg
Verkhliut:	Grunnmynd Þaks og útlit
Landnr:	L165729 Staðgreinir: 8200-7-99981860
Teiknað af:	Svanur Þór Brandsson
Kt:	030771-3709
Yfirfarið af:	Svanur Þór Brandsson
Hönnuður:	Svanur Þór Brandsson
Kt:	030771-3709
Dags:	10/09/22
Kvarði:	1:100 1:50
Verknúmer:	09,09,2022

A01 - A1